

# ESCUADRA UNIVERSAL CON RELOJ



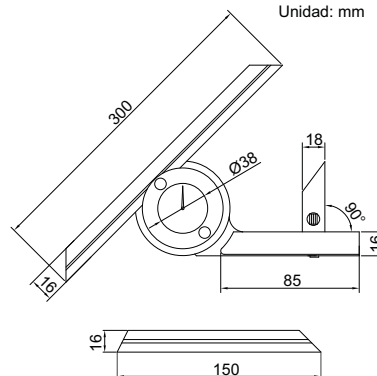
soporte para calibre de altura



- Provista de regla de 150 mm
- Accesorio opcional: soporte para calibre de altura

Código	Rango	Graduación	Exactitud
2373-360	0 - 360°	5'	±5'

Unidad: mm



150mm regla

